

INKSPEC Magnetfilter



Tel: 0049 (0) 8092-850797-0
Fax: 0049 (0) 8092-850797-9
E-Mail: info@ink-systems.de
Website: www.ink-systems.de

INK SYSTEMS
Großottstrasse 6,5
D-85567 Grafing

EINSATZGEBIETE

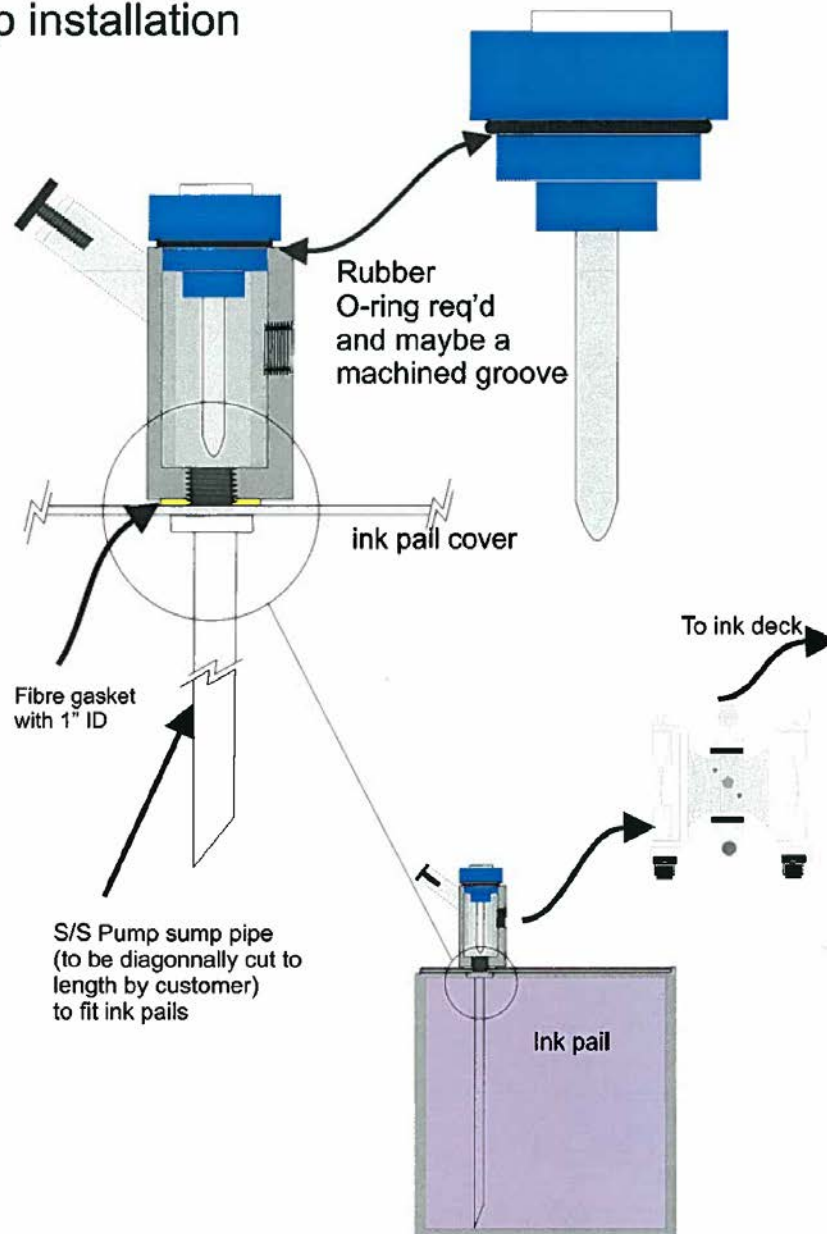
Die Filter sind für eine Vielzahl von Anwendungen geeignet, da diese nicht nur über einen Magneten, sondern auch über eine Masche (in verschiedenen Massenweiten erhältlich). Somit werden über die Masche grobe Verschmutzungen gefiltert.

Der Magnet hält zum einen metallische Verunreinigungen zurück aber auch metallischen Abrieb, welcher durch Pumpen, Rakel oder anderen Maschinenteile entstehen kann.

Diese Filter werden oft bei Druck- Lack- und Kaschiermaschinen eingesetzt. Er findet aber auch seinen Einsatz in Automobil und Lackierereien.

INSTALLATIONSVORSCHLAG

Magnetic filter modification for suction side pump installation



ZEICHNUNGEN

